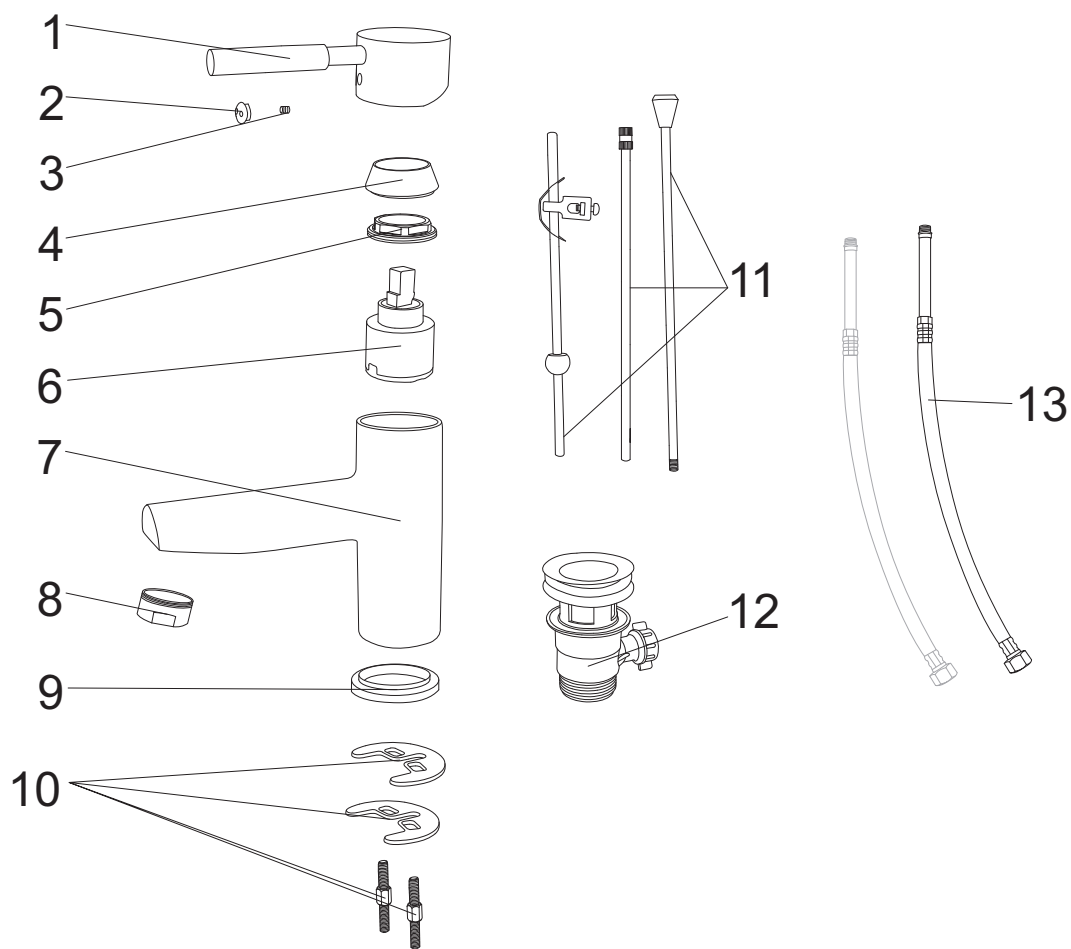


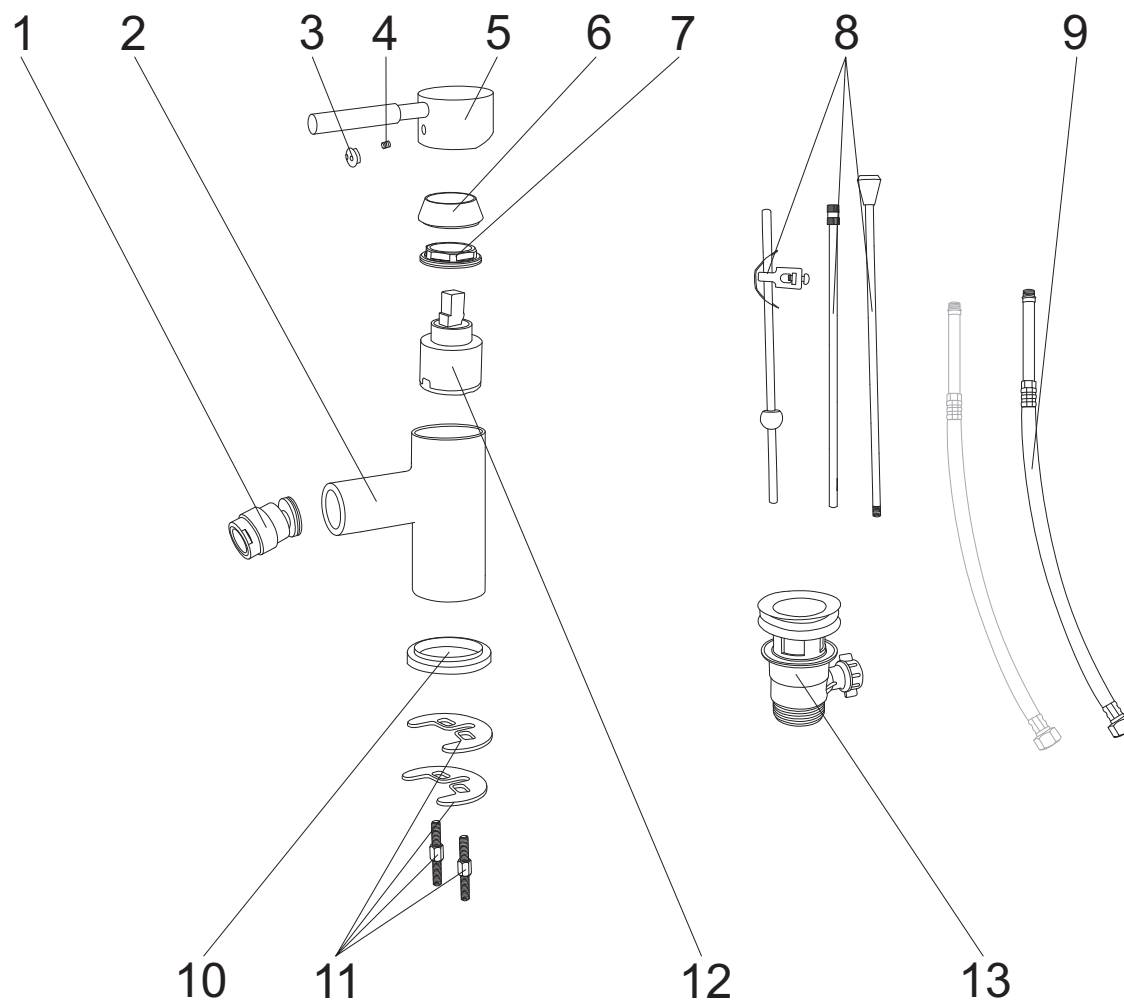
BOSTON CH

Boston BSC 01



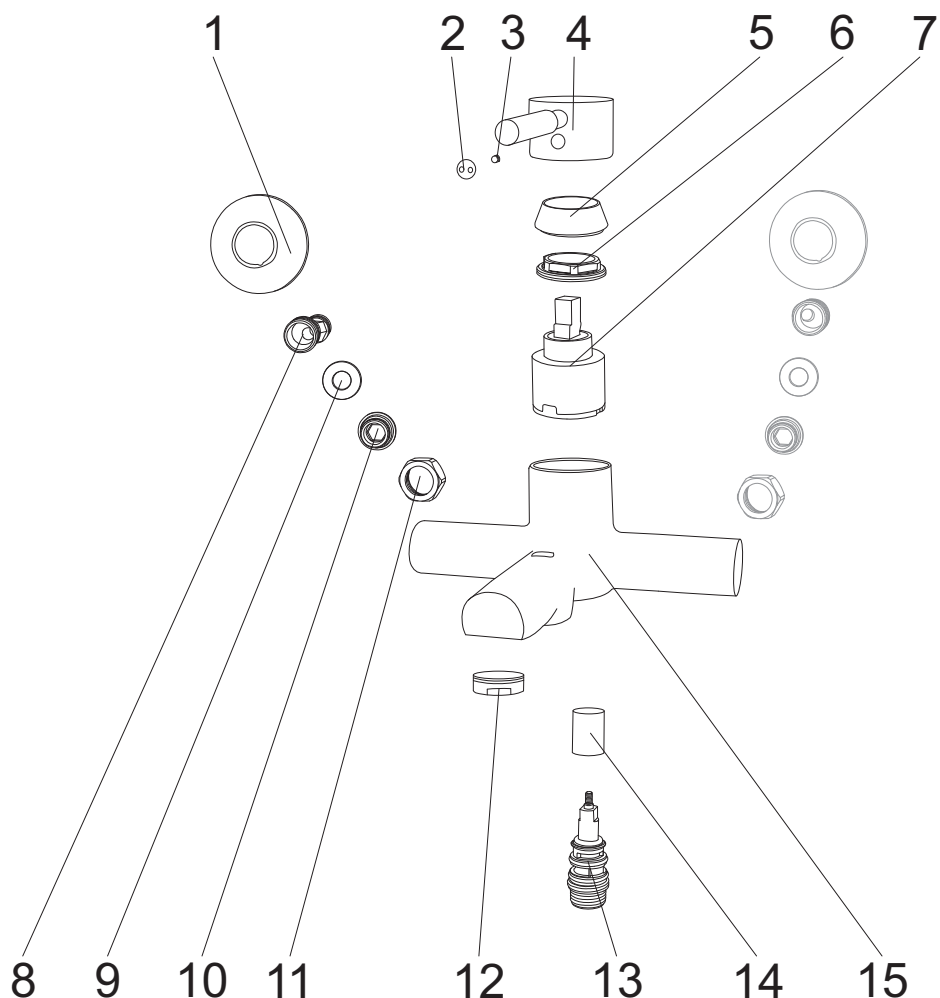
numer	symbol	nazwa części	grupa cenowa	uwagi
1	101030068	uchwyt mieszacza	G	
2	101030005	zaślepka H-C	A	
3	101030006	śruba uchwyty mieszacza	A	
4	102040003	osłona głowicy mieszacza	C	
5	102040004	nakrętka głowicy mieszacza	C	
6	103010002	głowica mieszacza 35 mm wyciszona	G	
7	101010039	korpus BSC 01	M	wymaga potwierdzenia dostępności
8	105040001	perlator M24 chrom	B	
9	105060002	podkładka pod baterię	C	
10	102010001	zestaw montażowy	D	
11	105050002	ciągną korka	C	
12	105050001	korek chrom	E	korpus z metalu
13	102030090	wężyk przyłączeniowy	D	M10 x 3/8" L350

Boston BSC 02



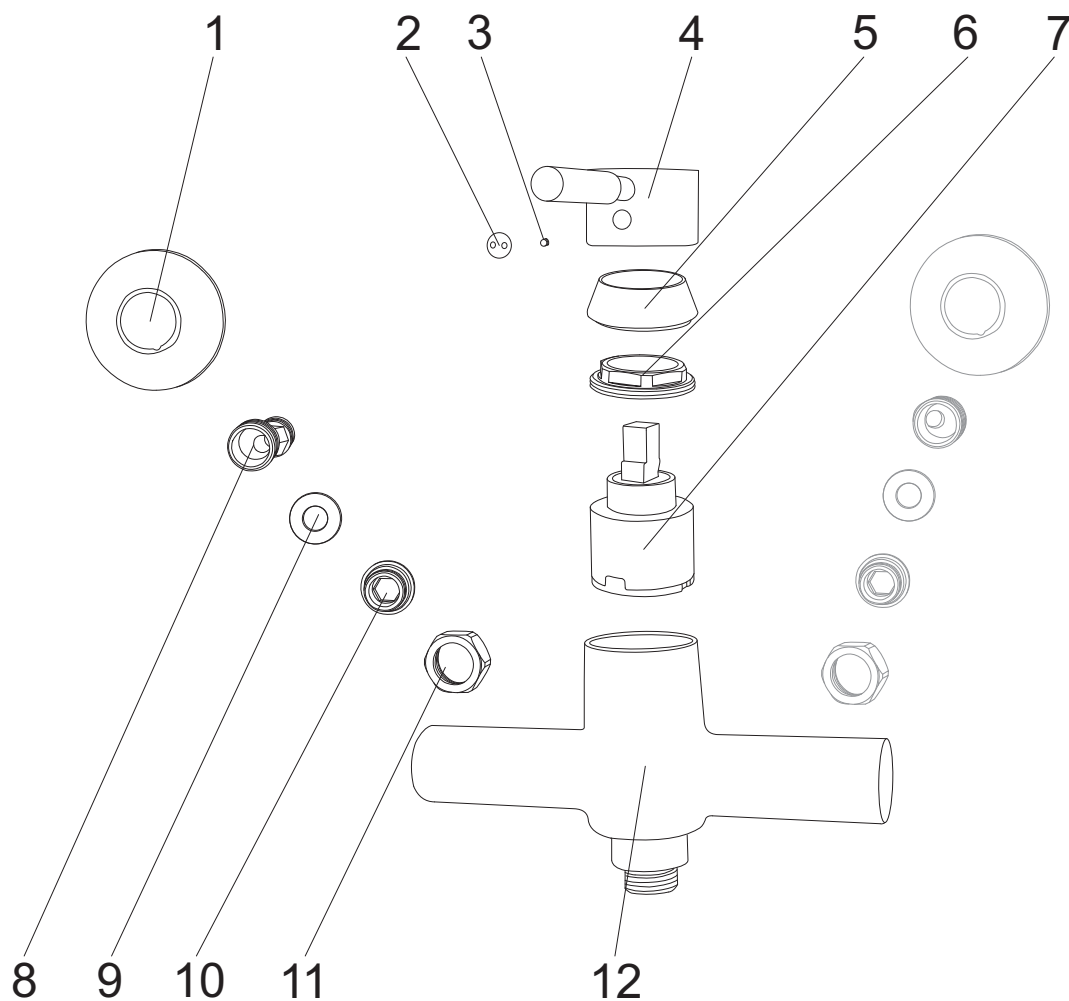
numer	symbol	nazwa części	grupa cenowa	uwagi
1	105040004	perlator	F	perlator M24CH + przegub
2	101010040	korpus BSC 02	M	wymaga potwierdzenia dostępności
3	101030005	zaślepka H-C	A	
4	101030006	śruba uchwyty mieszacza	A	
5	101030068	uchwyt mieszacza	G	
6	102040003	osłona głowicy mieszacza	C	
7	102040004	nakrętka głowicy mieszacza	C	
8	105050002	ciągną korka	C	
9	102030090	wężyk przyłączeniowy	D	M10 x 3/8" L350
10	105060002	podkładka pod baterię	C	
11	102010001	zestaw montażowy	D	
12	103010002	głowica mieszacza 35 mm wyciszona	G	
13	105050001	korek chrom	E	korpus z metalu

Boston BSC 03



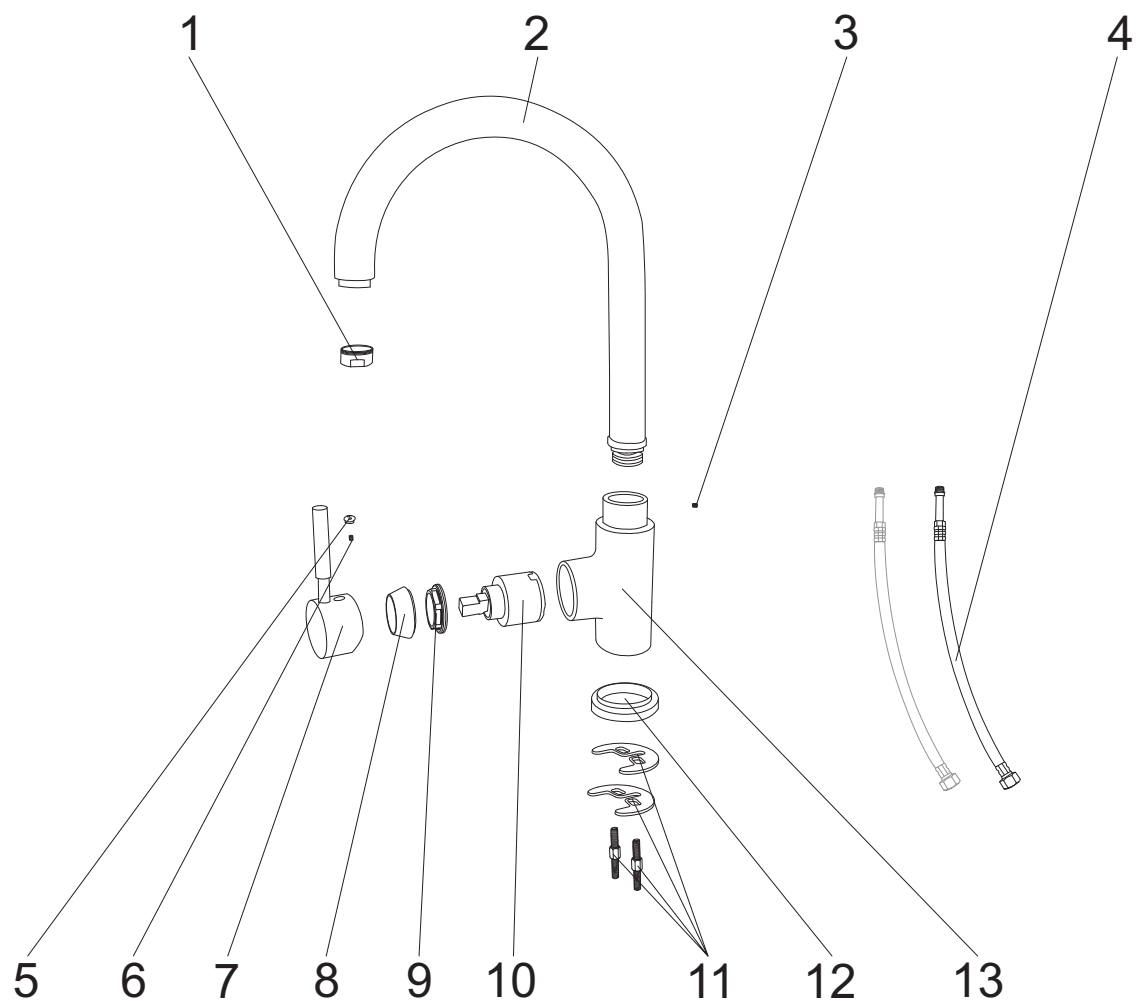
numer	symbol	nazwa części	grupa cenowa	uwagi
1	102020001	rozeta stożkowa chrom	C	
2	101030005	zaślepka H-C	A	
3	101030006	śruba uchwytu mieszacza	A	
4	101030068	uchwyt mieszacza	G	
5	102040003	osłona głowicy mieszacza	C	
6	102040004	nakrętka głowicy mieszacza	C	
7	103010002	głowica mieszacza 35 mm wyciszona	G	
8	102020002	przyłącze mimośrodowe	C	3/4" x 1/2" L44
9	104020214	uszczelka 3/4"	A	
10	102020003	śruba przyłącza	B	
11	102020004	nakrętka przyłącza	B	gwint 3/4"
12	105040001	perlator M24 chrom	B	
13	103020026	przełącznik natrysku	G	
14	101030066	uchwyt przełącznika natrysku	B	
15	101010041	korpus BSC 03	N	wymaga potwierdzenia dostępności

Boston BSC 04



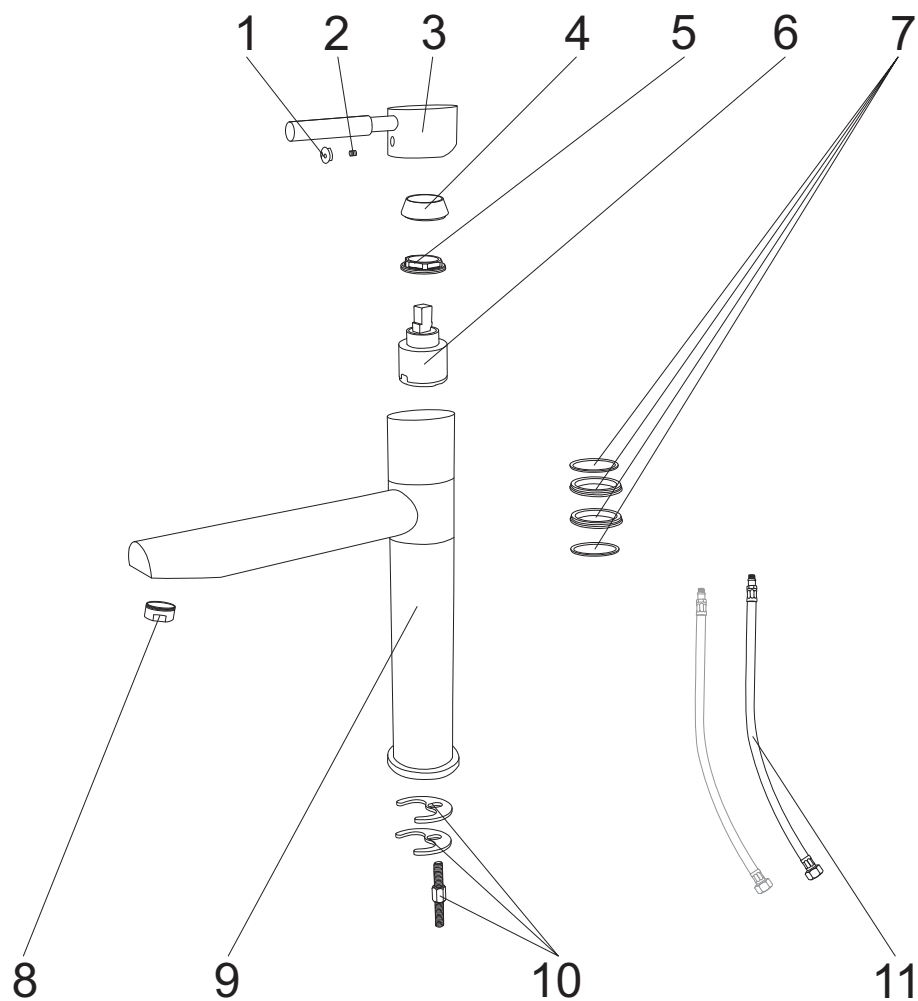
numer	symbol	nazwa części	grupa cenowa	uwagi
1	102020001	rozeta stożkowa chrom	C	
2	101030005	zaślepka H-C	A	
3	101030006	śruba uchwyty mieszacza	A	
4	101030068	uchwyt mieszacza	G	
5	102040003	osłona głowicy mieszacza	C	
6	102040004	nakrętka głowicy mieszacza	C	
7	103010002	głowica mieszacza 35 mm wyciszona	G	
8	102020002	przyłącze mimośrodowe	C	3/4" x 1/2" L44
9	104020214	uszczelka 3/4"	A	
10	102020003	śruba przyłącza	B	
11	102020004	nakrętka przyłącza	B	gwint 3/4"
12	101010042	korpus BSC 04	M	wymaga potwierdzenia dostępności

Boston BSC 05



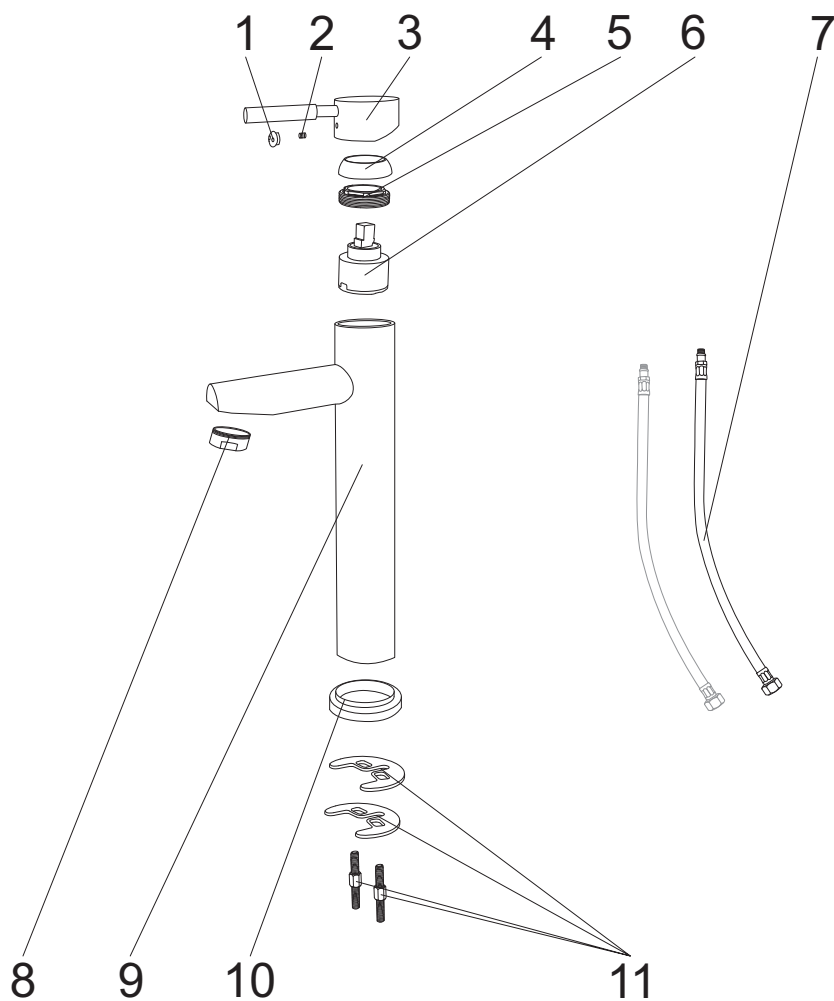
numer	symbol	nazwa części	grupa cenowa	uwagi
1	105040001	perlator M24 chrom	B	
2	101020023	wylewka	J	
3	101030067	śruba wylewki	A	
4	102030091	wężyk przyłączeniowy	D	M10 x 3/8" L350
5	101030005	zaślepka H-C	A	
6	101030006	śruba uchwytu mieszacza	A	
7	101030068	uchwyt mieszacza	G	
8	102040003	osłona głowicy mieszacza	C	
9	102040004	nakrętka głowicy mieszacza	C	
10	103010002	głowica mieszacza 35 mm wyciszona	G	
11	102010001	zestaw montażowy	D	
12	105060002	podkładka pod baterię	C	
13	101010043	korpus BSC 05	M	wymaga potwierdzenia dostępności

Boston BSC 07



numer	symbol	nazwa części	grupa cenowa	uwagi
1	101030005	zaślepka H-C	A	
2	101030006	śruba uchwytu mieszacza	A	
3	101030068	uchwyt mieszacza	G	
4	102040003	osłona głowicy mieszacza	C	
5	102040004	nakrętka głowicy mieszacza	C	
6	103010002	głowica mieszacza 35 mm wyciszona	G	
7	104010002	uszczelki wylewki	F	
8	105040001	perlator M24 chrom	B	
9	101010044	korpus BSC 07	P	wymaga potwierdzenia dostępności
10	102010002	zestaw montażowy	D	
11	102030001	wężyk przyłączeniowy	D	M10 x 3/8" L350

Boston BSC 08



numer	symbol	nazwa części	grupa cenowa	uwagi
1	101030005	zaślepka H-C	A	
2	101030006	śruba uchwyty mieszacza	A	
3	101030069	uchwyt mieszacza	G	
4	102040001	osłona głowicy mieszacza	C	
5	102040002	nakrętka głowicy mieszacza	C	
6	103010006	głowica mieszacza 40 mm wyciszona	H	
7	102030001	wężyk przyłączeniowy	D	M10 x 3/8" L350
8	105040001	perlator M24 chrom	B	
9	101010045	korpus BSC 08	P	wymaga potwierdzenia dostępności
10	105060009	podkładka pod baterię	D	
11	102010001	zestaw montażowy	D	